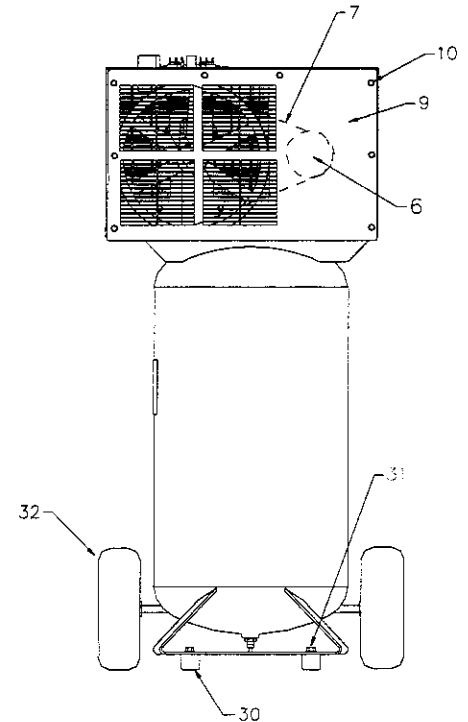
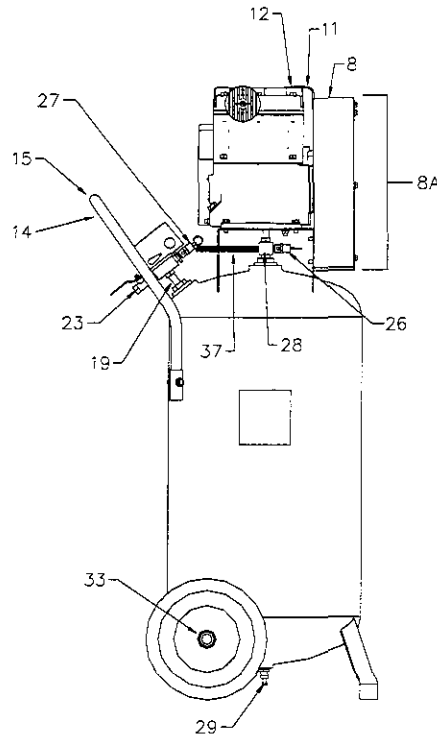
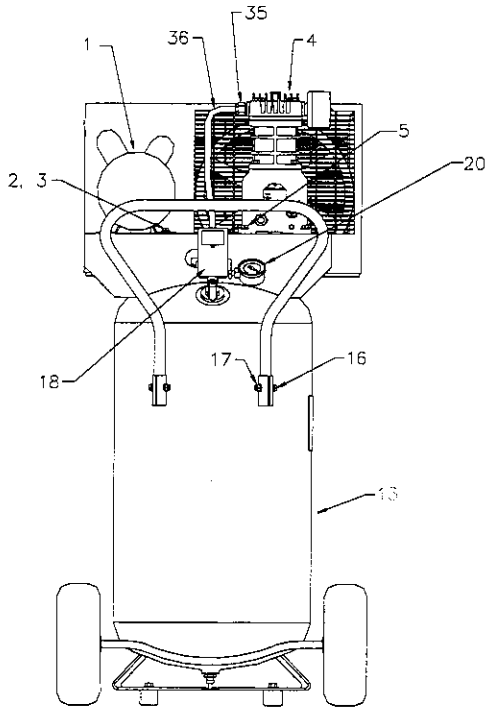


INGERSOLL-RAND®

AIR COMPRESSORS

Parts List

for Model SS3R2-GM



NOTE: REGULATOR FEATURE AND POWER CORD NOT SHOWN.

MOTOR AND BARE PUMP GROUP

| REF. NO. | PART NO. | DESCRIPTION | QTY. |
|----------|----------|------------------------------------|------|
| 1 | 54441456 | MOTOR, 115 VOLT W/CABLE | 1 |
| 2 | 39128459 | CAP SCREW, .31 X .75 LONG | 4 |
| 3 | 39128558 | NUT, .31 WHIZ-LOCK | 4 |
| 4 | 97330419 | BARE, SS3 | 1 |
| 5 | 97170849 | SCREW, .31 X .75 LONG SELF TAPPING | 4 |
| 6 | 54454913 | SHEAVE | 1 |
| 7 | 54454780 | V-BELT, AX46 | 1 |

BELTGUARD GROUP

| REF. NO. | PART NO. | DESCRIPTION | QTY. |
|----------|----------|--------------------------------------|------|
| 8A | 20102562 | ASSEMBLY, COMPLETE BELTGUARD | 1 |
| 8B | 54459516 | BELTGUARD, REAR | 1 |
| 9 | 54459508 | BELTGUARD, FRONT | 1 |
| 10 | 97173595 | SCREW, .25 X .50 LONG SELF TAPPING | 15 |
| 11 | 56269574 | BRACE, BELT GUARD | 1 |
| 12 | 56280159 | SCREW, M6-1.0 X 12mm LONG (SERRATED) | 1 |

RECEIVER GROUP

| REF. NO. | PART NO. | DESCRIPTION | QTY. |
|----------|----------|----------------------------------|------|
| 13 | 54454053 | TANK, RECEIVER 24 GALLON | 1 |
| 14 | 54454307 | HANDLE | 1 |
| 15 | 54444948 | GRIP, HANDLE | 1 |
| 16 | 58879461 | SCREW, .31 X 1.50 LONG WHIZ-LOCK | 2 |

| | | | |
|----|----------|--|---|
| 17 | 39128558 | NUT, .31 WHIZ-LOCK | 2 |
| 18 | 54441738 | SWITCH, PRESSURE | 1 |
| 19 | 91896480 | NIPPLE, .25 X 1.50 LONG | 1 |
| 20 | 54454319 | GAUGE, PRESSURE | 1 |
| 21 | 97503023 | BUSHING, .25 X .13 REDUCING (TO MOUNT 20 & 23) | 2 |
| 22 | 95667341 | NIPPLE, .25 NPT CLOSE (TO MOUNT REGULATOR TO 18) | 1 |
| 23 | 32106544 | VALVE, SERVICE | 1 |
| 24 | 54441480 | CORD, POWER | 1 |
| 25 | 97004030 | CONNECTOR, CORD (ATTACH TO 18) | 2 |
| 26 | 97171664 | VALVE, SAFETY | 1 |
| 27 | 54381348 | VALVE, SAFETY | 1 |
| 28 | 56269590 | VALVE, CHECK | 1 |
| 29 | 32027120 | VALVE, MANUAL DRAIN | 1 |
| 30 | 54441712 | MOUNT, VIBRATION ISOLATOR | 2 |
| 31 | 39128475 | SCREW, .38 X .75 LONG WHIZ-LOCK | 2 |
| 32 | 54449160 | WHEEL, 10.0 INCH DIAMETER | 2 |
| 33 | 54454335 | CAP, PUSH FOR DIAMETER .625 AXEL | 1 |
| NI | 37992849 | REGULATOR | 1 |

TUBE AND TUBE FITTINGS GROUP

| REF. NO. | PART NO. | DESCRIPTION | QTY. |
|----------|----------|------------------------------|------|
| 35 | 95083192 | CONNECTOR, 50 TUBE X .38 NPT | 1 |
| 36 | 54444500 | TUBE, DISCHARGE | 1 |
| 37 | 54454327 | TUBE, VENT | 1 |

KITS & ACCESSORIES

START-UP KIT

Each start-up kit contains enough Ingersoll-Rand synthetic compressor lubricant and air filter elements to start-up and maintain your unit for the first year.

| PART NO. | DESCRIPTION |
|----------|---------------|
| 97338099 | KIT, START-UP |

INGERSOLL-RAND SYNTHETIC COMPRESSOR LUBRICANT

| PART NO. | DESCRIPTION |
|----------|----------------------------------|
| 97338131 | LUBRICANT, .5L BOTTLE |
| 97338149 | LUBRICANT, 6-PACK OF .5L BOTTLES |

AIR FILTER ELEMENT

| PART NO. | DESCRIPTION |
|----------|---------------------|
| 70243712 | ELEMENT, AIR FILTER |

STEP SAVER KITS

Step Saver Kits provide all of the parts required to perform common repair tasks such as piston ring replacement or valve replacement.

| PART NO. | DESCRIPTION | CONTENTS |
|----------|-------------------|---|
| 97338107 | KIT, VALVE/GASKET | Valve wearing parts and head gaskets that are destroyed in replacing valve parts. |
| 97338115 | KIT, RING/GASKET | Complete set of piston rings, a crankshaft seal, and gaskets that are destroyed in breaking the unit down to replace the rings. |

CRANKCASE HEATER KIT

Crankcase heaters are recommended when ambient temperatures are consistently below 32°F (0°C). An easy-to-install external crankcase heater kit is intended for aftermarket use.

| PART NO. | DESCRIPTION |
|----------|-----------------------|
| 97330385 | KIT, CRANKCASE HEATER |

MULTI-PURPOSE AIR HOSES

These air hose assemblies are heavy duty, light weight hoses designed for 300 PSIG working pressure.

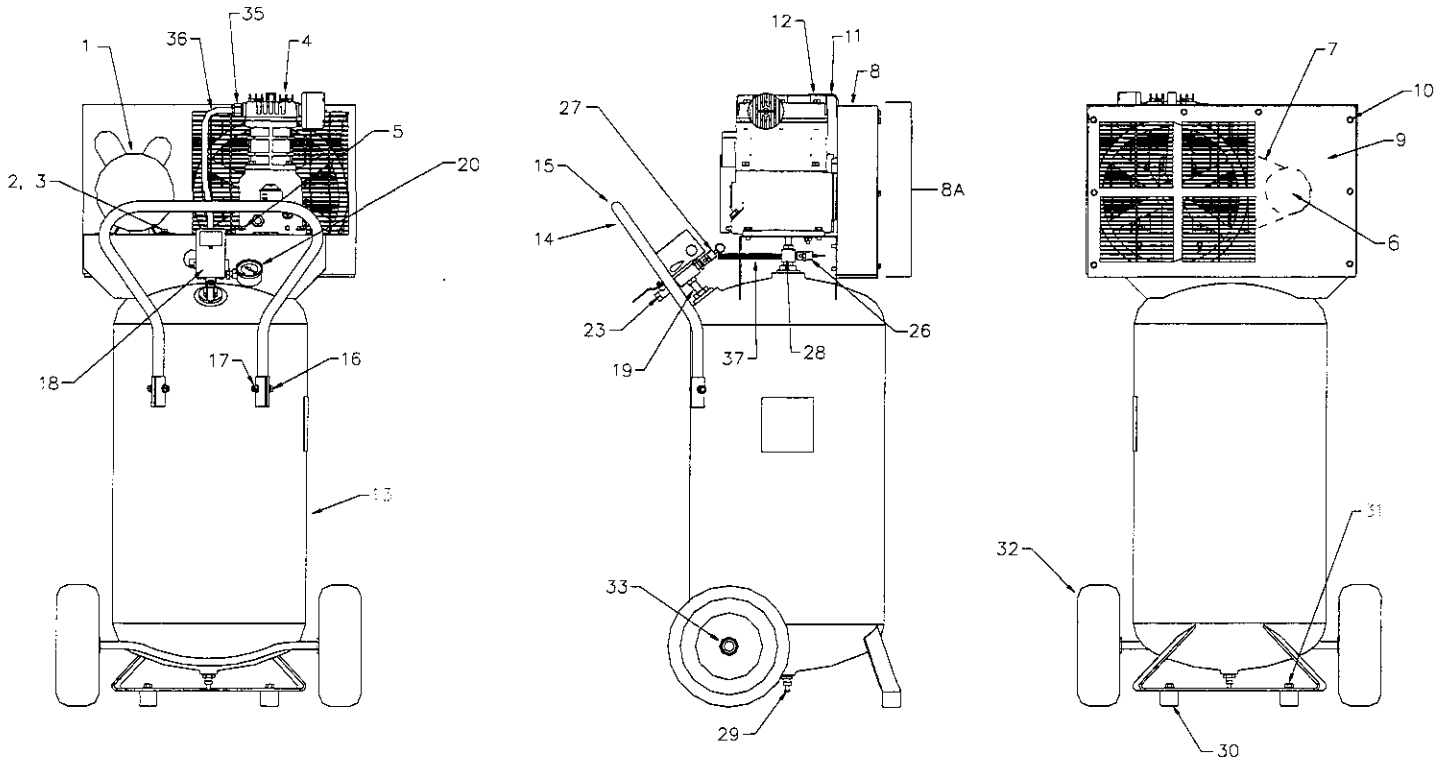
| PART NO. | DESCRIPTION |
|----------|---|
| 32323750 | HOSE, AIR — 3/8" X 25' (1/4" MALE NPT) |
| 32323768 | HOSE, AIR — 3/8" X 50' (1/4" MALE NPT) |
| 32323776 | HOSE, AIR — 3/8" X 100' (1/4" MALE NPT) |

Y-STRAINERS

Y-strainers are designed to prevent foreign particles from moving downstream.

| PART NO. | DESCRIPTION |
|----------|------------------|
| 32323628 | Y-STRAINER, 1/4" |
| 32323636 | Y-STRAINER, 1/2" |

NOTES



NOTA: LA CARACTERÍSTICA DEL REGULADOR Y EL CORDÓN DE POTENCIA NO MOSTRADOS.

GRUPO DEL MOTOR Y BOMBA SIN ACCESORIOS

| Nº REF. | Nº PIEZA | DESCRIPCIÓN | CANT. |
|---------|----------|--|-------|
| 1 | 54441456 | MOTOR, 115 VOLTIOS C/CABLE | 1 |
| 2 | 39128459 | TORNILLO, WHIZ-LOCK — LARGO DE 0,31 X 0,75 | 4 |
| 3 | 39128558 | TUERCA, CIERRE CENTRIFUGO | 4 |
| 4 | 97330419 | SIN ACCESORIOS, SS3 | 1 |
| 5 | 97170849 | TORNILLO, LARGO DE 0,31 X 0,75 DE ROSCADO AUTOMÁTICO | 4 |
| 6 | 54454913 | ROLDANA | 1 |
| 7 | 54454780 | CORREA EN V, AX46 — HENDIDURA DE RETENIDA | 1 |

GRUPO DE GUARDABANDA

| Nº REF. | Nº PIEZA | DESCRIPCIÓN | CANT. |
|---------|----------|--|-------|
| 8A | 20102562 | ENSAMBLAJE, COMPLETO DE GUARDABANDA | 1 |
| 8B | 54459516 | GUARDABANDA, PARTE POSTERIOR. | 1 |
| 9 | 54459508 | GUARDABANDA, PARTE ANTERIOR | 1 |
| 10 | 97173595 | TORNILLO, LARGO DE 0,25 X 0,50 DE ROSCADO AUTOMÁTICO | 15 |
| 11 | 56269574 | ABRAZADERA, GUARDABANDA | 1 |
| 12 | 56280159 | TORNILLO, LARGO DE M6-1,0 X 12mm (DENTELLADO) | 1 |

GRUPO RECEPTOR

| Nº REF. | Nº PIEZA | DESCRIPCIÓN | CANT. |
|---------|----------|--------------------------------|-------|
| 13 | 54454053 | TANQUE, RECEPTOR DE 24 GALONES | 1 |
| 14 | 54454307 | MANECILLA | 1 |
| 15 | 54444948 | ASIDERO, MANECILLA | 1 |

| | | | |
|----|----------|---|---|
| 16 | 58879461 | TORNILLO, WHIZ-LOCK LARGO DE 0,31 X 1,50 | 2 |
| 17 | 39128558 | TUERCA, WHIZ-LOCK DE 0,31 | 2 |
| 18 | 54441738 | DISYUNTOR AUTOMÁTICO | 1 |
| 19 | 91896480 | NIPLE, LARGO DE 0,25 X 1,50 | 1 |
| 20 | 54454319 | MANÓMETRO | 1 |
| 21 | 97503023 | CASQUILLO, REDUCTOR DE 0,25 X 0,13 (PARA MONTAR 20 & 23) | 2 |
| 22 | 95667341 | NIPLE, ROSCA INTERIOR NPT DE 0,25 (PARA MONTAR EL REGULADOR A 18) | 1 |
| 23 | 32106544 | VALVULA, SERVICIO | 1 |
| NI | 54441480 | CORDON, POTENCIA | 1 |
| NI | 97004030 | CONECTOR, CORDON (CONECTAR A 18) | 2 |
| 26 | 97171664 | VALVULA, SEGURIDAD | 1 |
| 27 | 54381348 | VALVULA, SEGURIDAD | 1 |
| 28 | 56269590 | VALVULA, RETENCIÓN | 1 |
| 29 | 32027120 | VALVULA, DRENAJE MANUAL | 1 |
| 30 | 54441712 | MONTURA, AISLADOR DE VIBRACIÓN | 2 |
| 31 | 39128475 | TORNILLO, WHIZ-LOCK LARGO DE 0,38 X 0,75 | 2 |
| 32 | 54449160 | RUEDA, DIÁMETRO DE 10,0 PULGADAS | 2 |
| 33 | 54454335 | TAPA, DE PRESIÓN PARA EJE DE DIÁMETRO 0,625 | 2 |
| NI | 37992849 | REGULADOR | 1 |

GRUPO DE TUBOS Y HERRAMIENTAS DE TUBO

| Nº REF. | Nº PIEZA | DESCRIPCIÓN | CANT. |
|---------|----------|--------------------------------|-------|
| 35 | 95083192 | CONECTOR, TUBO 0,50 X NPT 0,38 | 1 |
| 36 | 54444500 | TUBO, DESCARGA | 1 |
| 37 | 54454327 | TUBO, PURGA | 1 |

CONJUNTOS Y ACCESORIOS

CONJUNTOS DE PUESTA EN MARCHA

Cada conjunto de puesta en marcha contiene suficiente lubricante sintético Ingersoll-Rand para compresores y elementos de filtros de aire para la puesta en marcha y el mantenimiento de su unidad para el primer año.

| N° PIEZA | DESCRIPCIÓN |
|----------|----------------------------|
| 97338099 | CONJUNTO, PUESTA EN MARCHA |

LUBRICANTE SINTÉTICO INGERSOLL-RAND PARA COMPRESORES

| N° PIEZA | DESCRIPCIÓN |
|----------|---|
| 97338131 | LUBRICANTE, BOTELLA DE 0,5L |
| 97338149 | LUBRICANTE, PAQUETE DE 6 BOTELLAS DE 0,5L |

ELEMENTO DE FILTRO DE AIRE

| N° PIEZA | DESCRIPCIÓN |
|----------|--------------------------|
| 70243712 | ELEMENTO, FILTRO DE AIRE |

JUEGOS AHORRAPASOS

Los juegos ahorrapasos proporcionan todas las piezas que se necesitan para realizar reparaciones corrientes, como el reemplazo de anillos de pistón o el reemplazo de válvulas.

| N° PIEZA | DESCRIPCIÓN | CONTENIDOS |
|----------|------------------------------|--|
| 97338107 | JUEGO, VÁLVULA/EMPAQUETADURA | Piezas que se desgastan en las válvulas y empaquetaduras de culata que se destruyen al reemplazar las piezas de las válvulas. |
| 97338115 | JUEGO, ANILLO/EMPAQUETADURA | Juego completo de anillos de pistón, un sello de cigüeñal y empaquetaduras que se destruyen al desarmar la unidad para reemplazar los anillos. |

JUEGOS DE CALEFACTOR DEL CÁRTER

Se recomienda usar calefactores del cárter cuando las temperaturas ambiente suelen estar por debajo de los 32°F (0°C). Un juego de calefactor externo del cárter, de fácil instalación, está destinado a su uso de postventa.

| N° PIEZA | DESCRIPCIÓN |
|----------|------------------------------|
| 97330385 | JUEGO, CALEFACTOR DEL CÁRTER |

CONDUCTOS DE AIRE PARA VARIOS USOS

Estos ensamblajes de conductos de aire son conductos para cargas pesadas, livianos destinados para una presión efectiva de 300 PSIG.

| N° PIEZA | DESCRIPCIÓN |
|----------|---|
| 32323750 | CONDUCTO, DE AIRE — 3/8" X 25' (NPT MACHO DE 1/4") |
| 32323768 | CONDUCTO, DE AIRE — 3/8" X 50' (NPT MACHO DE 1/4") |
| 32323776 | CONDUCTO, DE AIRE — 3/8" X 100' (NPT MACHO DE 1/4") |

DEPURADORES EN Y

Los depuradores en Y son destinados para prevenir el movimiento de aguas abajo de las partículas extrañas.

| N° PIEZA | DESCRIPCIÓN |
|----------|-------------------------|
| 32323628 | DEPURADOR EN Y, DE 1/4" |
| 32323636 | DEPURADOR EN Y, DE 1/2" |

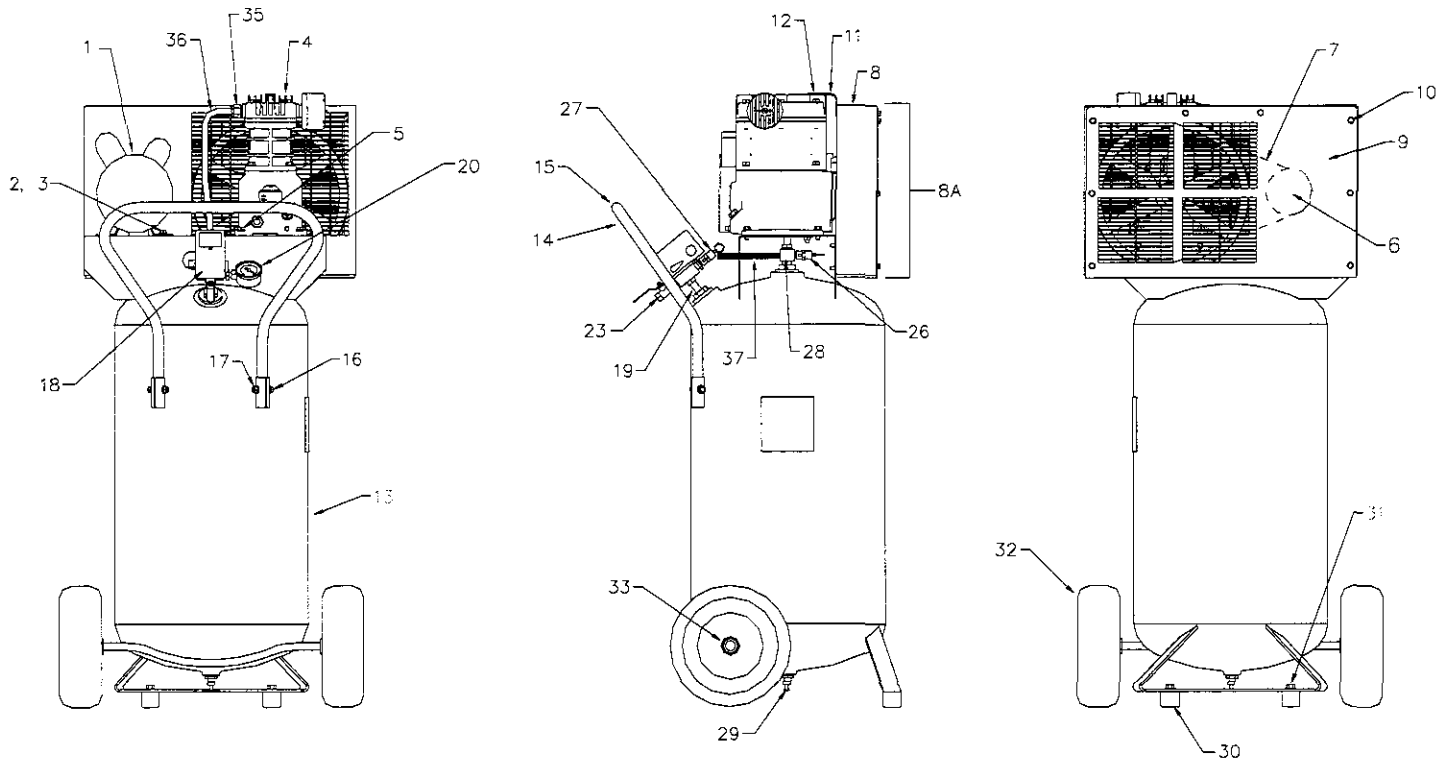
NOTAS

INGERSOLL-RAND®

AIR COMPRESSORS

Liste de pièces

pour le Modèle SS3R2-GM



REMARQUE : LA CARACTÉRISTIQUE DU RÉGULATEUR ET LE CORDON DE PUISSANCE PAS ILLUSTRÉS.

GRUPE MOTEUR ET POMPE SANS ACCESSOIRES

| NO. RÉF | NO. PIÈCE | DESCRIPTION | QTÉ. |
|---------|-----------|---|------|
| 1 | 54441456 | MOTEUR, 115 VOLT AVEC CÂBLE | 1 |
| 2 | 39128459 | VIS, WHIZ-LOCK — LONGUEUR DE 0,31 X 0,75 | 4 |
| 3 | 39128558 | ÉCROU, WHIZ-LOCK 0,31 | 4 |
| 4 | 97330419 | SANS ACCESSOIRES, SS3 | 1 |
| 5 | 97170849 | VIS, DE PRISE AUTOMATIQUE LONGUEUR 0,31 X 0,75 | 1 |
| 6 | 54454913 | POULIE | 1 |
| 7 | 54454780 | COURROIE TRAPÉZOÏDALE, AX46 — D'ENTAILLES DE TRACTION | 1 |

GRUPE CARTER DE COURROIE

| NO. RÉF | NO. PIÈCE | DESCRIPTION | QTÉ. |
|---------|-----------|---|------|
| 8A | 20102562 | ASSEMBLAGE, CARTER DE COURROIE COMPLÈTE | 1 |
| 8B | 54459516 | CARTER DE COURROIE, ARRIÈRE | 1 |
| 9 | 54459508 | CARTER DE COURROIE, AVANT | 1 |
| 10 | 97173595 | VIS, DE PRISE AUTOMATIQUE LONGUEUR DE 0,25 X 0,50 | 15 |
| 11 | 56269574 | RENFORT, CARTER DE COURROIE | 1 |
| 12 | 56280159 | VIS, LONGUEUR M6-1,0 X 12mm (A DENTURES) | 1 |

GRUPE RÉSERVOIR

| NO. RÉF | NO. PIÈCE | DESCRIPTION | QTÉ. |
|---------|-----------|-----------------------|------|
| 13 | 54454053 | RÉSERVOIR, 24 GALLONS | 1 |
| 14 | 54454307 | MANETTE | 1 |
| 15 | 54444948 | GRIFFE, MANETTE | 1 |

| | | | |
|----|----------|---|---|
| 16 | 58879461 | VIS, WHIZ-LOCK LONGUEUR DE 0,31 X 1,50 | 2 |
| 17 | 39128558 | ÉCROU, WHIZ-LOCK DE 0,31 | 2 |
| 18 | 54441738 | PRESSOSTAT | 1 |
| 19 | 91896480 | GLAND, LONGUEUR DE 0,25 X 1,50 | 1 |
| 20 | 54454319 | MANOMÈTRE | 1 |
| 21 | 97503023 | MANCHON, RÉDUCTEUR DE 0,25 X 0,13 (POUR MONTER 20 & 23) | 2 |
| 22 | 95667341 | GLAND, ÉTANCHÉ DE 0,25 NPT (POUR MONTER LE RÉGULATEUR SUR 18) | 1 |
| 23 | 32106544 | SOUPAPE, DE SERVICE | 1 |
| NI | 54441480 | CORDON, DE PUISSANCE | 1 |
| NI | 97004030 | CONNECTEUR, DE CORDON (CONNECTER À 18) | 2 |
| 26 | 97171664 | SOUPAPE, DE SÉCURITÉ | 1 |
| 27 | 54381348 | SOUPAPE, DE SÉCURITÉ | 1 |
| 28 | 56269590 | SOUPAPE, D'ARRÊT | 1 |
| 29 | 32027120 | SOUPAPE, DE VIDANGE MANUEL | 1 |
| 30 | 54441712 | MONTURE, ISOLATEUR DE VIBRATIONS | 2 |
| 31 | 39128475 | VIS, WHIZ-LOCK LONGUEUR DE 0,38 X 0,75 | 2 |
| 32 | 54449160 | ROUE, DIAMÈTRE DE 10,0 POUÇES | 2 |
| 33 | 54454335 | COUVERCLE, POUSSOIR POUR AXE DIAMÈTRE 0,625 | 2 |
| NI | 37992849 | RÉGULATEUR | 1 |

GRUPE TUBES ET ACCESSOIRES

| NO. RÉF | NO. PIÈCE | DESCRIPTION | QTÉ. |
|---------|-----------|----------------------------------|------|
| 35 | 95083192 | CONNECTEUR, TUBE NPT 0,50 X 0,38 | 1 |
| 36 | 54444500 | TUBE, DÉCHARGE | 1 |
| 37 | 54454327 | TUBE, DE VENTILATION | 1 |

TROUSSES ET ACCESSOIRES

TROUSSE DE DÉMARRAGE

Chaque trousse de démarrage contient suffisamment de lubrifiant synthétique Ingersoll-Rand pour compresseurs et des éléments de filtre d'air pour le démarrage et l'entretien de votre unité pour le premier année.

| NO. PIÈCE | DESCRIPTION |
|-----------|--------------------|
| 97338099 | TROUSSE, DÉMARRAGE |

LUBRIFIANT SYNTHÉTIQUE INGERSOLL-RAND POUR COMPRESSEURS

| NO. PIÈCE | DESCRIPTION |
|-----------|--|
| 97338131 | LUBRIFIANT, BOUTEILLE DE 0,5L |
| 97338149 | LUBRIFIANT, PACK DE SIX BOUTEILLES DE 0,5L |

ÉLÉMENT DE FILTRE D'AIR

| NO. PIÈCE | DESCRIPTION |
|-----------|-----------------------|
| 70243712 | ÉLÉMENT, FILTRE D'AIR |

TROUSSES D'ENTRETIEN RAPIDE

Les TrousSES d'entretien rapide contiennent toutes les pièces pour l'entretien standard comme le remplacement des segments de piston et le remplacement des soupapes.

| NO. PIÈCE | DESCRIPTION | CONTENU |
|-----------|------------------------|--|
| 97338107 | TROUSSE, SOUPE/JOINT | Pièces d'usure des soupapes et joints de culasse détruits pendant le remplacement des pièces de soupape. |
| 97338115 | TROUSSE, SEGMENT/JOINT | Jeu complet de segments de piston, joint de vilebrequin, et joints détruits pendant le démontage de l'unité pour le remplacement des segments. |

TROUSSE DE CHAUFFAGE DU CARTER PRINCIPAL

L'installation de trousse de chauffage du carter principal est conseillée pour les environnements avec des températures régulièrement au-dessous de 32°F (0°C). La trousse externe d'installation facile d'un réchauffeur du carter principal est fournie pour utilisation post-vente.

| NO. PIÈCE | DESCRIPTION |
|-----------|--|
| 97330385 | TROUSSE, CHAUFFAGE DU CARTER PRINCIPAL |

TUYAUX D'AIR À FONCTION MULTIPLE

Ces assemblages de tuyaux d'air sont des tuyaux de grand puissance, légers conçus pour une pression de travail de 300 PSIG.

| NO. PIÈCE | DESCRIPTION |
|-----------|--|
| 32323750 | TUYAU, AIR — 3/8" X 25' (1/4" MÂLE NPT) |
| 32323768 | TUYAU, AIR — 3/8" X 50' (1/4" MÂLE NPT) |
| 32323776 | TUYAU, AIR — 3/8" X 100' (1/4" MÂLE NPT) |

FILTRES EN Y

Les filtres en Y empêchent que des impuretés sont transportées en aval.

| NO. PIÈCE | DESCRIPTION |
|-----------|-------------------|
| 32323628 | FILTRE EN Y, 1/4" |
| 32323636 | FILTRE EN Y, 1/2" |

REMARQUES

